



Pesuallashana, jossa sivuvipu ja kääntyvä juoksuputki 120° (mahdollista rajoittaa 0° tai 60°). Joustavat kytkentäputket.

- Kylpyhuone
- Sivuvivullinen,
- Tasoasennus
- Kromi
- Kääntymiskulman rajoitusmahdollisuus
- PCA® - vakiovirtaus huolimatta paineenvaihteluista, HONEYCOMB® - parannettu puhdistettavuus, CACHE® - integroitu poresuutin
- Yksi käyttövipu/kahva, Kuuma/Kylmä symbolit
- 3S-Installation -kiinnitysjärjestelmä

Tekniset tiedot

Virtaamatiedot

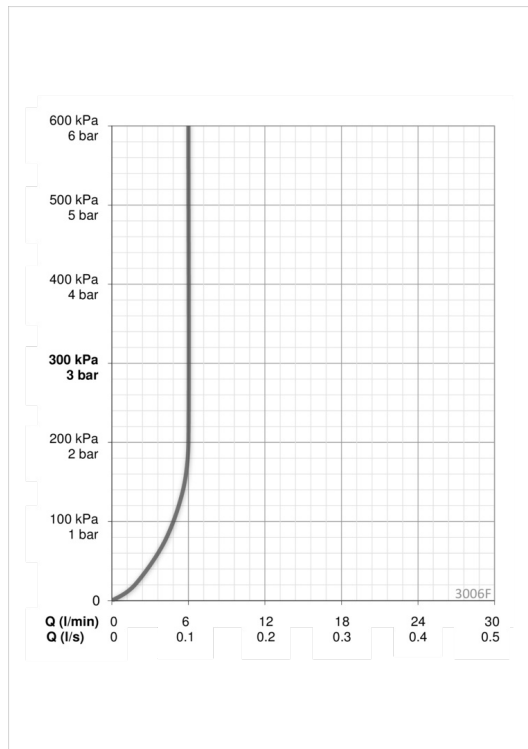
Virtaama 300 kPa (virtauksenrajoittimin)	0.1 l/s
Painehäviö virtaamalla (0.1 l/s)	100 kPa

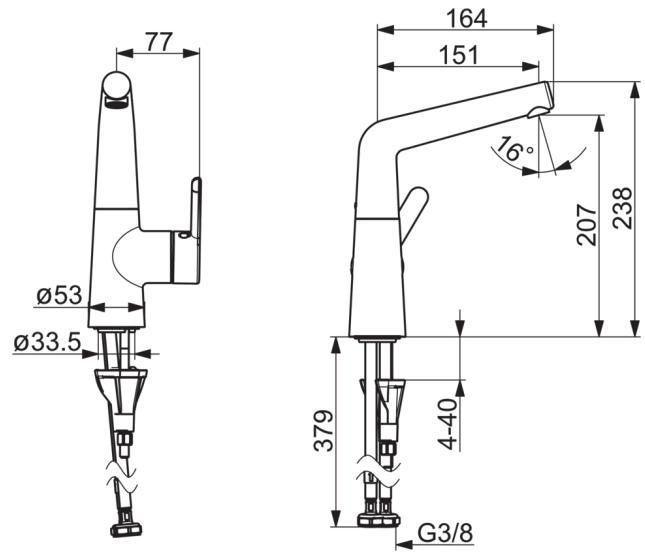
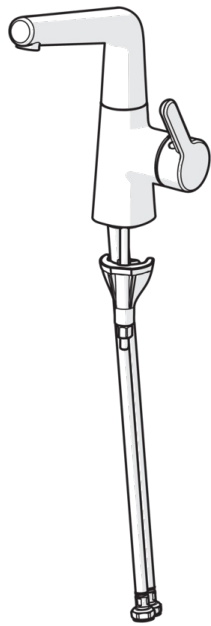
Tekniset ominaisuudet

Lämmin vesi	max. +80°C
Käyttöpaine	50 - 1000 kPa
Liitântäkkö	G3/8
Projektio	150 mm
Materiaali	brass

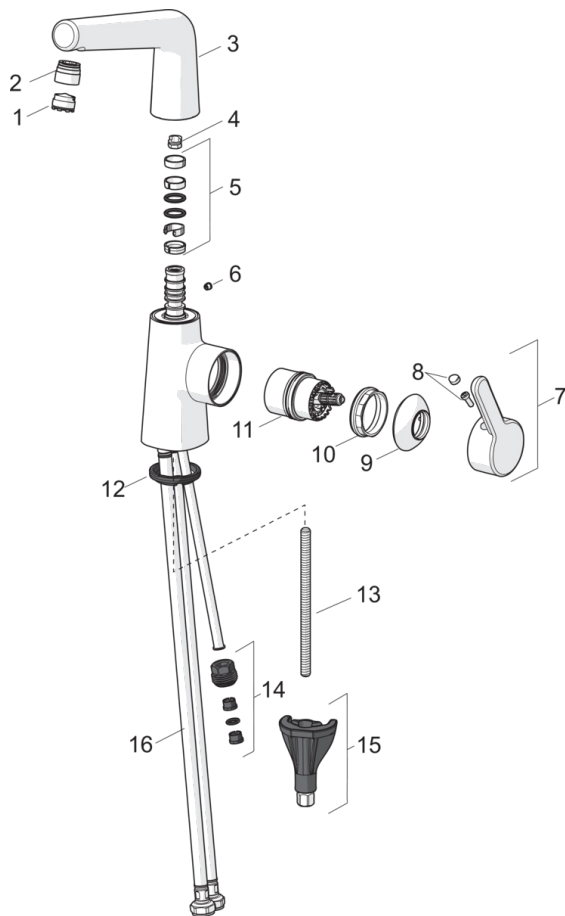
Määräykset

EN standardi	EN 817
Ääniluokka	I (ISO 3822)





Varaosat



SP3004F

	Nimi	Koodi	LVI (Suomi)
01	Poresuutin, M18.5x1	602671V	6510206
02	Poresuuttimen soviterengas	1001722V	6510211
02	Poresuuttimen soviterengas Ruusukulta	1005427V-34	
03	Juoksuputki	1002464V	
03	Juoksuputki Ruusukulta	1005433V-34	
04	Juoksuputken rajoitin, 120°	159670/10	6420287
04	Juoksuputken rajoitin, 60°/0°	159667V	6420240
05	Tiivistesarja	159499	6420144
06	Peitenasta Ruusukulta	1005428V-34	
06	Peitenasta	602685V	6420614
07	Käyttövipu	1003084V	
07	Käyttövipu Ruusukulta	1005431V-34	
08	Merkkinasta	1002323V	
09	Suojakuppi	1001740V	6420648
09	Suojakuppi Ruusukulta	1005432V-34	
10	Kiristysmutteri	158726	6420331
11	Säätöosa	1003691V	
12	Pohjatiiviste	1002371V	6420646
13	Kiinnitysruuvi, M8x1, L=130	1000780V	6420637
14	Nippa	159684	6420241
15	Kiinnityssarja	602610V	6420634
16	Joustava kytkentäputki, L=430, G3/8-M10x1, DN8 LH	1004656V	